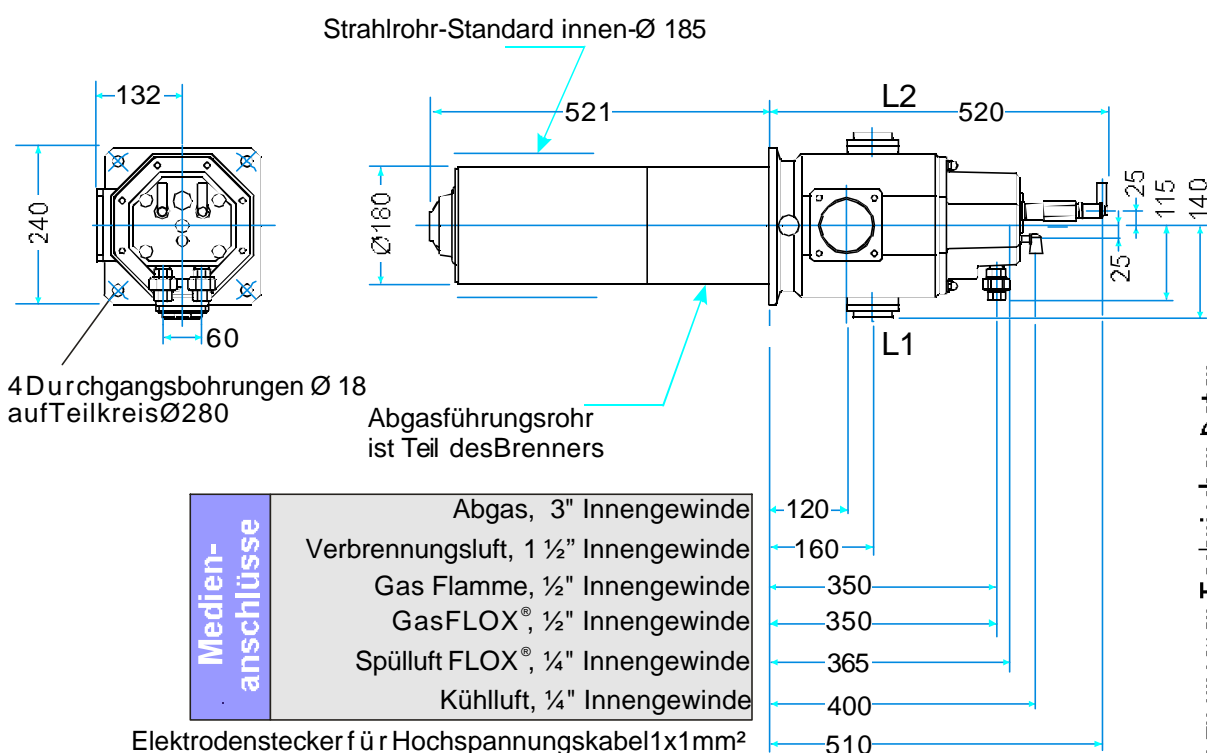


Keramischer Rekuperator-Brenner REKUMAT® CX 200



Mögliche Anschlussorientierungen

Die Anschlussgruppen:

- Abgas, Verbrennungsluft L1 oder L2
- Gas, Spülluft, Kühlluft

können in 90°-Schritten beliebig gegeneinander verdreht werden.



© 2001

Individuelle Kundenwünsche auf Anfrage

Bitte beachten sie die allgemeineren Erläuterungen zu unseren Technischen Daten