

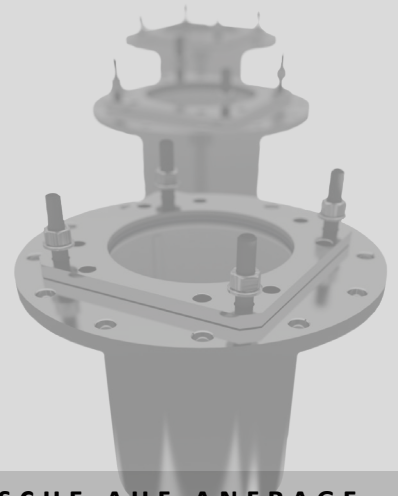
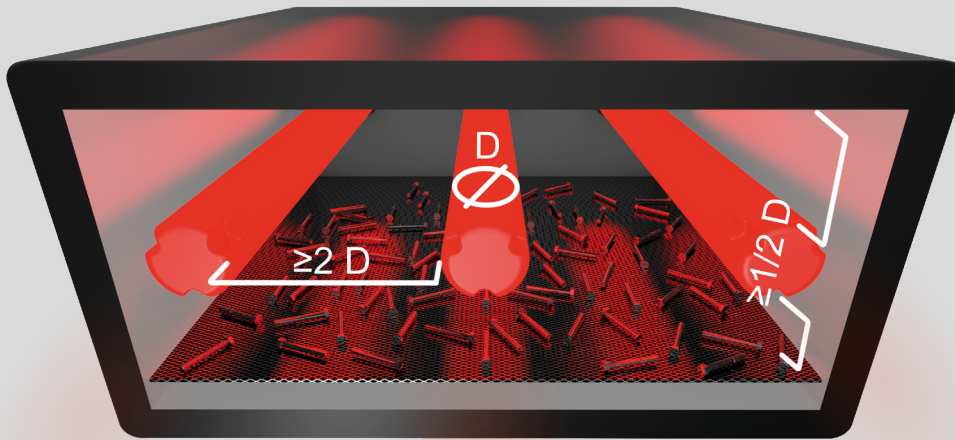
Datenblatt

REKUMAT® C Strahlrohre

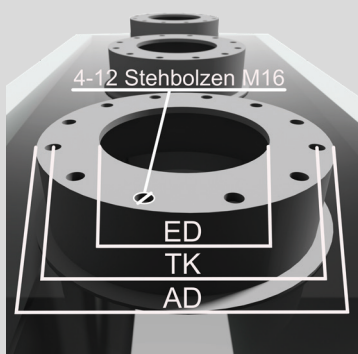
WS Wärmeprozess-technik GmbH
 Dornierstraße 14
 D-71272 Renningen
 Tel.: +49 7159 / 16320
 Fax: +49 7159 / 2738
 @: ws@flox.com
 web: www.flox.com



Unsere keramischen Strahlrohre – das beste Zubehör bei hohen Temperaturen.



ZWISCHENGRÖßEN UND INDIVIDUELLE KUNDENWÜNSCHE AUF ANFRAGE



Typ	Standardgrößen				
	Außen-Ø AD [mm]	Teilkreis-Ø TK [mm]	Einbau-Ø ED [mm]	Strahlrohr-Ø D [mm]	Länge-Ø L [mm]
C100	250	210	150	100	950-1650
C150	320	280	220	145	1250-2800
C200	375	335	275	195	1500-2800

GUT ZU WISSEN :

- das Strahlrohr muss, aufgrund der Materialbeschaffenheit von Keramik, im Bereich der Ofenmauerung mit Fasermaterial umwickelt werden.
- das eingebaute Strahlrohr darf keinen Kräften, wie Beispielsweise durch die Ofenmauerung ausgesetzt sein.
- die Einbauöffnung in der Ofenwand sollte dem Strahlrohrdurchmesser + 50-65 mm entsprechen.
- beim Einbau ist die Einhaltung der Winkelhaltigkeit und Ebenheit des Ofenflansches wichtig.
- die Dicke der Isolierung bei abgesetztem Ofenflansch, sollte nach Rücksprache mit WS gestaltet werden.
- die angegebenen Mindestabstände sind Richtwerte, die in Absprache mit WS im Einzelfall angepasst werden können.

